

Дәріс10. Өнеркәсіптегі катализдік крекинг процесінің негізгі қондырғылары және технологиялық сызбанұсқалары. Реакторлардың түрлері.

Каталитикалық крекинг – бағалы өнімдер алу үшін мұнай фракцияларын термиялық каталитикалық өңдеу.

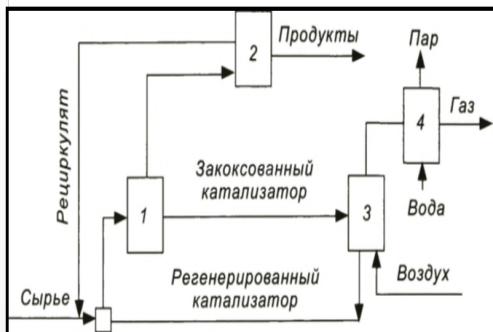
Зауытқа кат крекинг шикізаті ретінде төмендегілерді беруге болады:

- Вакуумдық газойль;
- Гидрокрекинг кезінде конверсияланбаған қалдықтар;
- Кокстеу процесінің газойльдері;
- Мазуттан алынған вакуумдық газойль.

Крекинг өнімдері болып табылады:

- Құрғақ газ-күкіртті тазарту қондырғыларының шикізаты.
- Сұйытылған көмірсутек газдары (пропан-пропилен фракциясы) және бутан-бутилен фракциясы (ББФ)
- Жоғары октанды автобензин (90-92).
- Жеңіл каталитикалық газойль – дизельдік отынды гидротазалау қондырғыларының шикізаты, тауарлық мазуттың құрамдас бөлігі.
- Ауыр каталитикалық газойль-техникалық көміртекті өндіруге арналған шикізат, мазуттың құрамдас бөлігі.
- Күкірт және күкірт қышқылын өндіру зауыттары үшін шикізат

КАТАЛИТИКАЛЫҚ КРЕКИНГТІҢ ӨНЕРКӘСІПТІК ТЕХНОЛОГИЯЛАРЫ

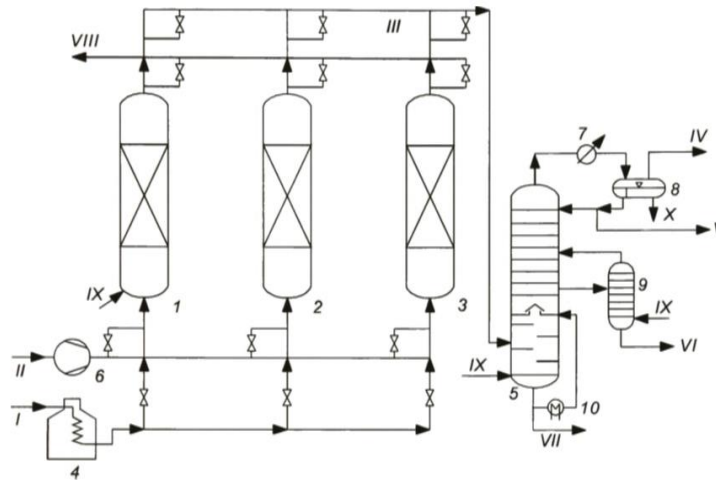


1 — реактор; 2 — ректификация; 3 — регенератор; 4 — котел-утилизатор

1. Реактор мен регенератордың катализаторды қысыммен тасымалдануымен қатар орналасуы.
2. U-тәрізді катализатор құбырларындағы катализаторды тасымалдаудағы реактор мен регенератордың биіктігінің параллель орналасуы.
3. Катализатордың қысыммен тасымалдануының реактор мен регенератордың ортақ білікте (бір өсте-соосное) орналасуы.

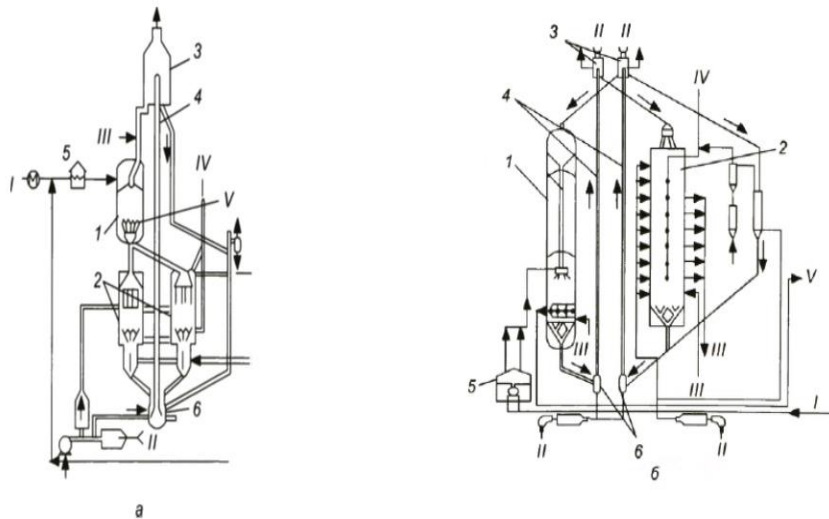
- Өнеркәсіптік каталитикалық крекинг технологияларын үш түрге бөлуге болады:
- стационарлық қабаты бар катализатор технологиясы;
- сфералық катализатордың жылжымалы қабатты технологиясы;
- микросфералық катализатордың жылжымалы қабатты технологиясы.

КАТАЛИЗАТОРДЫҢ СТАЦИОНАРЛЫҚ ҚАБАТЫ БАР ҚОНДЫРҒЫ



1-3 - реакторлар; 4 - пеш; 5 - дистилляциялық колонна; 6 - үрлегіш; 7 - тоңазытқыш; 8 - газ сепараторы; 9 - бу колонкасы; 10 - бу генераторы; I – шикізат; II - ауа; III – газ өнімдерінің қоспасы; IV – көмірсүтек газы; V - бензин; VI – жеңіл газойль; VII - ауыр газойль; VIII - түтін газдары; IX - бу; X - су

ҚОЗҒАЛМАЛЫ ҚАБАТЫ БАР ШАРИКТІ КАТАЛИЗАТОР ҚОНДЫРҒЫЛАРЫ



а - TSS қондырғысы (АҚШ); 6 - қондырғы 43-102 (Ресей); 1- реактор; 2 - регенератор; 3 - бункер; 4 - пневматикалық тасымалдау; 5 - жылыту пеші; 6 - дозатор; / - шикізат; II - ауа; /// - бу; IV - түтін газдары; V - крекинг өнімдері